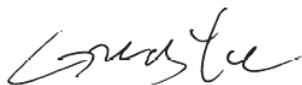


# Konformitätsnachweis Eigenerzeugungseinheit

Zertifikatsnummer: 180905099GZU-001

Basierend auf den durchgeführten Prüfungen wurde festgestellt, dass das Muster / die Muster der nachfolgenden Produkte die Anforderungen der referenzierten Spezifikation zu dem Zeitpunkt der Durchführung der Prüfungen erfüllt haben. Dieser Nachweis ist der Teil des vollständigen Prüfberichtes/der vollständigen Prüfberichte und sollte in Zusammenhang mit diesen gelesen werden.

Name & Adresse des Antragstellers:	SHENZHEN GROWATT NEW ENERGY TECHNOLOGY CO., LTD 1st East & 3rd Floor of Building A, Building B, Jiayu Industrial Park, #28, GuangHui Road, LongTeng Community, Shiyan Street, Baoan District, Shenzhen, P.R.China
Produktbeschreibung:	Netzgebundener Photovoltaikwechselrichter
Bemessungsdaten & grundlegende Eigenschaften: Modelle:	Siehe Anhang zum Konformitätsnachweis Eigenerzeugungseinheit Growatt 3000-S, Growatt 2500-S, Growatt 2000-S, Growatt 1500-S, Growatt 1000-S, Growatt 750-S
Entsprechende Normen:	VDE-AR-N 4105:2011 in Verbindung mit E DIN V VDE V 0124-100:2013-10 Erzeugungseinheiten zum Anschluss an das Niederspannungsnetz
Den Nachweis ausstellendes Büro:	Same as Intertek Legal Entity
Datum der Prüfungen:	2018-9-05 bis 2018-9-10
Prüfberichtsnummer(n):	160510125GZU-001 dated 04 Jun., 2016 & Revision 1: 11 Sep., 2018



## Signature

**Name:** Grady Ye  
**Position:** Manager  
**Issuing Office:** Intertek Legal Entity: Intertek  
Testing Services Shenzhen Ltd.  
Guangzhou Branch  
**Date:** 12 Sep 2018



Dieser Nachweis ist für die ausschließliche Verwendung durch den Kunden von Intertek und wird gemäß der Vereinbarung zwischen Intertek und seinem Kunden zur Verfügung gestellt. Verantwortung und Haftung von Intertek sind begrenzt auf die Bedingungen der Vereinbarung. Intertek haftet gegenüber keiner Partei als ausschließlich gegenüber dem Kunden in Übereinstimmung mit der Vereinbarung für jegliche Verluste, Ausgaben oder Schäden verursacht durch die Nutzung dieses Nachweises. Lediglich der Kunde ist autorisiert, das Kopieren oder Verteilen dieses Nachweises zu gestatten. Jeglicher Gebrauch des Namens von Intertek oder einer seiner Marken für den Verkauf oder die Werbung des geprüften Materials, Produktes oder Dienstleistung muss zuerst schriftlich durch Intertek genehmigt werden. Die Beobachtungen und Test-/Prüfergebnisse, auf die in diesem Nachweis Bezug genommen werden, sind ausschließlich auf das getestete/geprüfte Muster zutreffend.

## Anhang zum Konformitätsnachweis Eigenerzeugungseinheit

Anhang zum Konformitätsnachweis Eigenerzeugungseinheit mit Nachweis-/ Zertifikatsnummer (n): 180905099GZU-001. Das ausstellende Büro ist Intertek Legal Entity as above.

Bemessungs-  
daten &  
grundsätzliche  
Eigenschaften:

Modell	Growatt 3000-S	Growatt 2500-S	Growatt 2000-S	Growatt 1500-S	Growatt 1000-S	Growatt 750-S	
Max. DC-Eingangsspannung	550Vdc	500Vdc	450Vdc				
Max. Eingangsstrom:	13A	12A	11A	10A	10A	11A	
DC-Eingangsbereich:	70-550Vdc	70-500Vdc	70-450Vdc				50-450Vdc
AC Ausgangsleistung	3000VA	2500VA	2000VA	1600VA	1000VA	750VA	
Max-AC-Ausgangsstrom	13A	10.8A	8.7A	6.9A	4.3A	3.3A	
Nenn-AC-Ausgangsspannung	230Vac						
Nennfrequenz	50Hz						
Leistungsfaktor	0.8 Leading to 0.8 Lagging						
Betriebs-Umgebungstemperatur	-25°C - +60°C						
IP-Schutzgrad	IP65						
Firmwareversion	G.1.8						

*Dieser Nachweis ist für die ausschließliche Verwendung durch den Kunden von Intertek und wird gemäß der Vereinbarung zwischen Intertek und seinem Kunden zur Verfügung gestellt. Verantwortung und Haftung von Intertek sind begrenzt auf die Bedingungen der Vereinbarung. Intertek haftet gegenüber keiner Partei als ausschließlich gegenüber dem Kunden in Übereinstimmung mit der Vereinbarung für jegliche Verluste, Ausgaben oder Schäden veranlasst durch die Nutzung dieses Nachweises. Lediglich der Kunde ist autorisiert, das Kopieren oder Verteilen dieses Nachweises zu gestatten. Jeglicher Gebrauch des Namens von Intertek oder einer seiner Marken für den Verkauf oder die Werbung des geprüften Materials, Produktes oder Dienstleistung muss zuerst schriftlich durch Intertek genehmigt werden. Die Beobachtungen und Test-/Prüfergebnisse, auf die in diesem Nachweis Bezug genommen werden, sind ausschließlich auf das getestete/geprüfte Muster zutreffend.*

## Anhang zum Konformitätsnachweis Eigenerzeugungseinheit

Anhang zum Konformitätsnachweis Eigenerzeugungseinheit mit Nachweis-/ Zertifikatsnummer (n): 180905099GZU-001. Das ausstellende Büro ist Intertek Legal Entity as above.

F.3 Anforderungen an den Prüfbericht für Erzeugungseinheiten						
Auszug aus dem Prüfbericht zum Einheiten-Zertifikat: 160510125GZU-001 Revision 1: 11 Sep 2018						
Bestimmung der elektrischen Eigenschaften						
Beschreibung der Erzeugungseinheit						
Hersteller / Antragsteller:	SHENZHEN GROWATT NEW ENERGY TECHNOLOGY CO., LTD 1st East & 3rd Floor of Building A, Building B, Jiayu Industrial Park, #28, GuangHui Road, LongTeng Community, Shiyan Street, Baoan District, Shenzhen, P.R.China					
Typ Erzeugungseinheit:	Netzgebundener Photovoltaikwechselrichter					
Bemessungswerte:	Growatt 3000-S	Growatt 2500-S	Growatt 2000-S	Growatt 1500-S	Growatt 1000-S	Growatt 750-S
Max. Wirkleistung P <sub>Emax</sub> :	3000W	2500W	2000W	1600W	1000W	750W
Max. Scheinleistung S <sub>Emax</sub> :	3000VA	2500VA	2000VA	1600VA	1000VA	750VA
Bemessungsspannung:	230Vac					
Firmware Version:	G.1.8					
Messzeitraum:	2018-9-05 bis 2018-9-10					
Beschreibung des Aufbaus der Erzeugungseinheit:						
Die Erzeugungseinheiten verfügen über einen PV- und netzseitigen EMV-Filter. Die Erzeugungseinheiten besitzen keine galvanische Trennung zwischen DC-Eingang und AC-Ausgang. Der Ausgang wird einfehlersicher durch die Wechselrichterbrücke und zwei Relais in Reihe abgeschaltet. Dies erlaubt eine sichere Trennung der Erzeugungseinheit vom Netz auch im Fehlerfall.						
Schematischer Aufbau der Erzeugungseinheit:						

Dieser Nachweis ist für die ausschließliche Verwendung durch den Kunden von Intertek und wird gemäß der Vereinbarung zwischen Intertek und seinem Kunden zur Verfügung gestellt. Verantwortung und Haftung von Intertek sind begrenzt auf die Bedingungen der Vereinbarung. Intertek haftet gegenüber keiner Partei als ausschließlich gegenüber dem Kunden in Übereinstimmung mit der Vereinbarung für jegliche Verluste, Ausgaben oder Schäden verursacht durch die Nutzung dieses Nachweises. Lediglich der Kunde ist autorisiert, das Kopieren oder Verteilen dieses Nachweises zu gestatten. Jeglicher Gebrauch des Namens von Intertek oder einer seiner Marken für den Verkauf oder die Werbung des geprüften Materials, Produktes oder Dienstleistung muss zuerst schriftlich durch Intertek genehmigt werden. Die Beobachtungen und Test-/Prüfergebnisse, auf die in diesem Nachweis Bezug genommen werden, sind ausschließlich auf das getestete/geprüfte Muster zutreffend.

## Anhang zum Konformitätsnachweis Eigenerzeugungseinheit

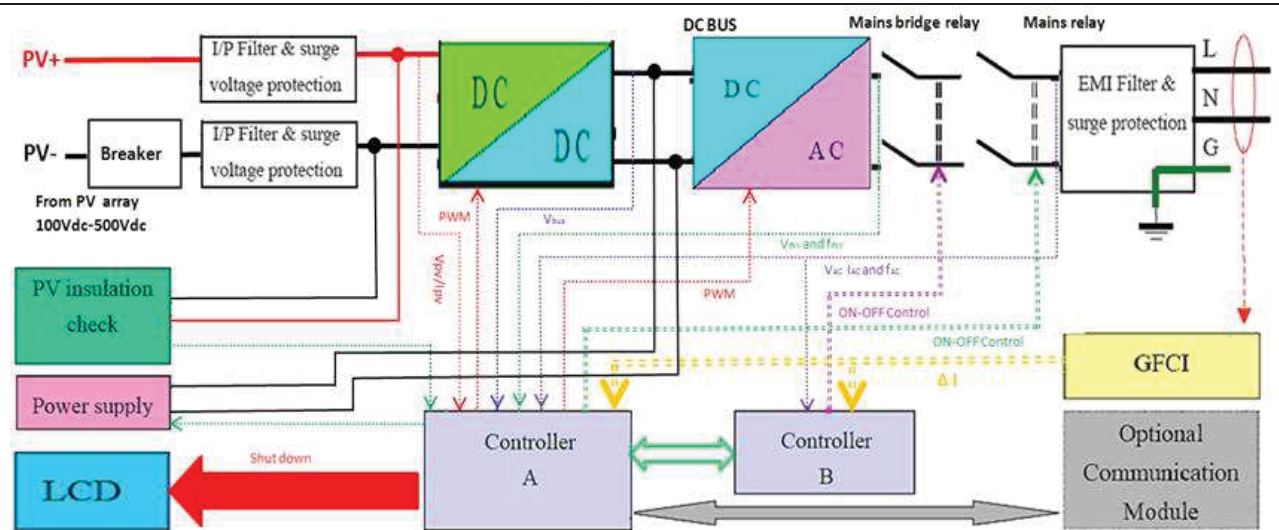
Anhang zum Konformitätsnachweis Eigenerzeugungseinheit mit Nachweis-/ Zertifikatsnummer (n): 180905099GZU-001. Das ausstellende Büro ist Intertek Legal Entity as above.

### F.3 Anforderungen an den Prüfbericht für Erzeugungseinheiten

Auszug aus dem Prüfbericht zum Einheiten-Zertifikat: 160510125GZU-001 Revision 1: 11 Sep 2018

#### Bestimmung der elektrischen Eigenschaften

#### Schematischer Aufbau der Erzeugungseinheit:



Wirkleistung (geprüft nach VDE 0124-100 Punkt 5.3.2.1)

Bemessungswerte:	Growatt 3000-S	Growatt 2500-S	Growatt 2000-S	Growatt 1500-S	Growatt 1000-S	Growatt 750-S
PE <sub>max</sub>	3000W	2500W	2000W	1600W	1000W	750W
SE <sub>max</sub>	3000VA	2500VA	2000VA	1600VA	1000VA	750VA

*Dieser Nachweis ist für die ausschließliche Verwendung durch den Kunden von Intertek und wird gemäß der Vereinbarung zwischen Intertek und seinem Kunden zur Verfügung gestellt. Verantwortung und Haftung von Intertek sind begrenzt auf die Bedingungen der Vereinbarung. Intertek haftet gegenüber keiner Partei als ausschließlich gegenüber dem Kunden in Übereinstimmung mit der Vereinbarung für jegliche Verluste, Ausgaben oder Schäden verursacht durch die Nutzung dieses Nachweises. Lediglich der Kunde ist autorisiert, das Kopieren oder Verteilen dieses Nachweises zu gestatten. Jeglicher Gebrauch des Namens von Intertek oder einer seiner Marken für den Verkauf oder die Werbung des geprüften Materials, Produktes oder Dienstleistung muss zuerst schriftlich durch Intertek genehmigt werden. Die Beobachtungen und Test-/Prüfergebnisse, auf die in diesem Nachweis Bezug genommen werden, sind ausschließlich auf das getestete/geprüfte Muster zutreffend.*

## Anhang zum Konformitätsnachweis Eigenerzeugungseinheit

Anhang zum Konformitätsnachweis Eigenerzeugungseinheit mit Nachweis-/ Zertifikatsnummer (n): 180905099GZU-001 Das ausstellende Büro ist Intertek Legal Entity as above.

<b>Blindleistungsbezug</b>											
(geprüft nach VDE 0124-100 Punkt 5.3.6.1)											
Wirkleistung $P/P_n(\%)$	10	20	30	40	50	60	70	80	90	100	
Max. mögliche $\cos\phi_{\text{untererregt}}$	--	--	--	--	--	--	--	--	--	--	
Max. mögliche $\cos\phi_{\text{übererregt}}$	0.8870	0.9607	0.9865	0.9928	0.9969	0.9983	0.9990	0.9993	0.9992	0.9991	
<b>Schalthandlungen</b>											
(geprüft nach VDE 0124-100 Punkt 5.1.2)											
Einschalten ohne Vorgabe (zum Primärenergieträger)							$k_i$	1.12			
Ausschalten bei Nennleistung							$k_i$	0.96			
Schlechtester Wert aller Schaltvorgänge							$k_{\text{imax}}$	1.12			
<b>Flackern</b>											
(geprüft nach VDE 0124-100 Punkt 5.1.3)											
Winkel der Netzimpedanz $\psi_k$ :							32 °				
Kennzahl des Systemflackerns $c_\psi$ :							23.18				
<b>Oberschwingungen</b>											
(geprüft nach VDE 0124-100 Punkt 5.1.4)											
Die Erzeugungseinheiten halten die Oberschwingungen nach DIN EN 61000-3-2 (VDE 0838-2) ein.											

*Dieser Nachweis ist für die ausschließliche Verwendung durch den Kunden von Intertek und wird gemäß der Vereinbarung zwischen Intertek und seinem Kunden zur Verfügung gestellt. Verantwortung und Haftung von Intertek sind begrenzt auf die Bedingungen der Vereinbarung. Intertek haftet gegenüber keiner Partei als ausschließlich gegenüber dem Kunden in Übereinstimmung mit der Vereinbarung für jegliche Verluste, Ausgaben oder Schäden verursacht durch die Nutzung dieses Nachweises. Lediglich der Kunde ist autorisiert, das Kopieren oder Verteilen dieses Nachweises zu gestatten. Jeglicher Gebrauch des Namens von Intertek oder einer seiner Marken für den Verkauf oder die Werbung des geprüften Materials, Produktes oder Dienstleistung muss zuerst schriftlich durch Intertek genehmigt werden. Die Beobachtungen und Test-/Prüfergebnisse, auf die in diesem Nachweis Bezug genommen werden, sind ausschließlich auf das getestete/geprüfte Muster zutreffend.*